

# PI 130



**WIŚNIEWSKI**

PORTAR | DÖRRAR | STÄNGSEL



**GARDA**  
SIKRING

## INDUSTRIELL SKJUTPORT PI 130

**Avsedd användning:** PI 130-portarna passar alla typer av affärsverksamhet. Portarna kan användas i industriella byggnader, på flygplatser, hamnar och övervakade parkeringsplatser, samt på skolor, förskolor och i köpcentrum m.m. De skjutbara portarna kan även användas på breda områden, där porten kan dras längs stängslet. Portarna fungerar bra i områden med korta förgårdar eller där en slutning förhindrar användningen av portar med dubbla blad.



### SÄKRA

Handdrivna och eldrivna PI130-portar är CE-märkta för att visa att de överensstämmer med bestämmelserna i standarden SS-EN 13241-1 och intygar att alla lagstadgade krav för marknadsföring av produkten uppfylls.



### KONSOLBALKAR

PI 130-porten består av en konsolbalkskonstruktion. Bladet är fäst på ett markspår på 130 x 115 mm och förflyttas via slädar som är förankrade i betongfundamentet. Porten skjuts cirka 110 mm ovanför marknivå och kommer inte i kontakt med golvet.



### KORROSIONSBESTÄNDIGA

PI 130-portarna med konsolbalkar är korrosionsbeständiga, tack vare varmförzinkning eller varmförzinkning i kombination med en beläggning av polyesterfärg. Duplex-produkterna omfattas av vår korrosionsskyddsgaranti på fem år.



### SYSTEMBASERAD LÖSNING

PI 130-portarna med konsolbalkar är ett åtkomstkontrollsystem. Stolparna, portarna och grindarna med dubbla blad (Bastion, Modest, Gardia) utgör tillsammans med de industriella segmenten (OPO 201, OPO 251, OPZ252, OPZH253) och gallerpanelerna (Vega B, Vega B Light, Vega 2D Super och Vega 2D) ett komplett inhägnadssystem.



## KAN SKRÄDDARSYS EFTER SPECIFIKA BEHOV

### TILLGÄNGLIGA I ETT FLERTAL MÅTT:

- breddintervall, 6 000 – 9 000 mm
- höjdintervall, 1 500 – 2 400 mm



BLADETS HÖJD (H) i [mm] upp till	BREDD MELLAN STOLPAR (So) i [mm] upp till						
	6 000	6 500	7 000	7 500	8 000	8 500	9 000
1 450	+	+	+	+	+	+	+
1 650	+	+	+	+	+	+	+
1 950	+	+	+	+	+	+	
2 150	+	+	+	+	+		
2 400	+	+	+				

## AVSEDD ANVÄNDNING

PPI 130-portarna passar alla typer av affärsverksamhet och privata behov. Portarna kan användas i industriella byggnader, på flygplatser, hamnar och övervakade parkeringsplatser, samt på skolor, förskolor och i köpcentrum m.m. De skjutbara portarna kan även användas på breda områden, där porten kan dras längs stängslet. Portarna fungerar bra i områden med korta förgårdar eller där en sluttning förhindrar användningen av portar med dubbla blad.

### Egenskaper

- 130 x 115 mm spårbalk,
- dubbel vägledande ram,
- dubbel låspost med uppsamlare (100x100 mm),
- bakre ram som stödjer bladet när porten öppnas (beroende på portbredd  $So > 7\,000$  mm och/eller  $H > 2\,000$  mm),
- tillgänglig med en extern enhet eller en enhet i en låg eller hög låda.

## TILLFÖRLITLIG KONSOLBALKSKONSTRUKTION

### SPÅRBALK

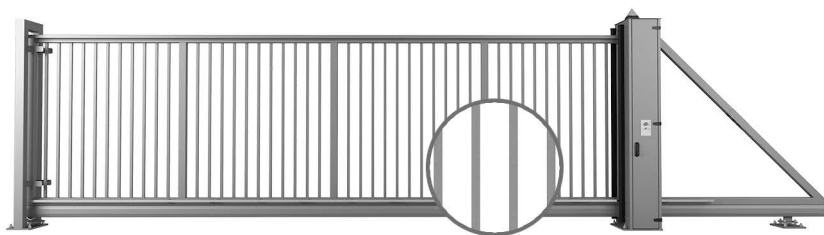
PI 130-porten består av en konsolbalkskonstruktion. Bladet sitter på ett markspår på 130 x 115 mm och förflyttas via slädar.

PI 130-skjutporten med konsolbalkar är avsedd för entréer som går att stänga med fri passagebredd på upp till nio meter. Om du har två portar som sitter mitt emot varandra (2 x 8 m) är det möjligt att ha en passagebredd på 16 meter.

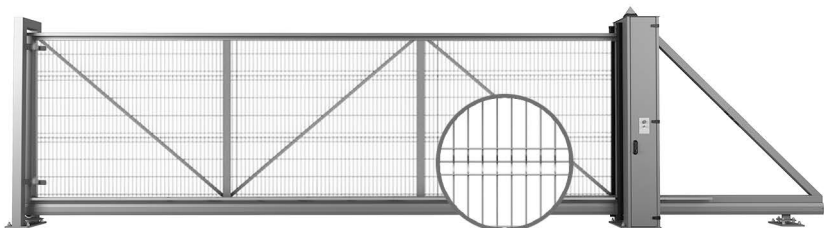




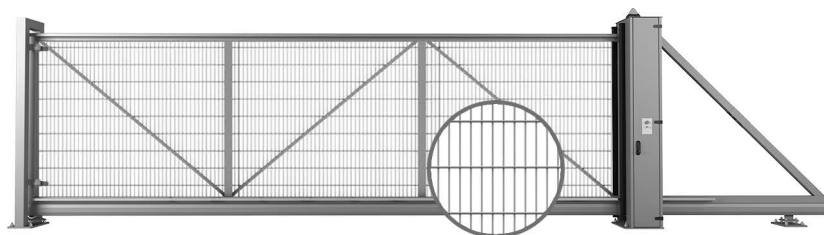
## EXEMPEL PÅ UTFACKNING TILL SKJUTPORT MED KONSOLBALKAR FINNS



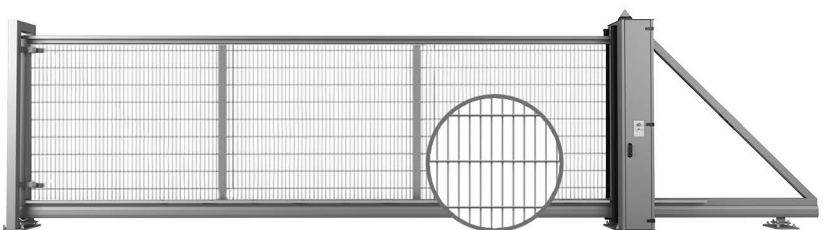
SKJUTPORT MED UTFACKNING MED LÅDSEKTIONER PÅ 25 x 25 [mm] SOM ÄR FASTSVETSAD PÅ STRUKTUREN - SETT FRÅN FASTIGHETEN.



SKJUTPORT MED UTFACKNING MED VEGA B-GALLERPANELER SOM ÄR FASTSKRUVADE PÅ KONSTRUKTIONEN - SETT FRÅN FASTIGHETEN.



SKJUTPORT MED UTFACKNING MED VEGA 2D SUPER-GALLERPANELER SOM ÄR FASTSKRUVADE PÅ KONSTRUKTIONEN - SETT FRÅN FASTIGHETEN.



SKJUTPORT MED UTFACKNING MED VEGA 2D SUPER-GALLERPANELER SOM ÄR FASTSVETSAD PÅ STRUKTUREN - SETT FRÅN FASTIGHETEN.

## MODULÄR KONSTRUKTION

PI 130-skjutportarna kan används med ett flertal utfackningskonstruktioner.

Skjutportarna består av moduler som sätts ihop med patentskyddade skruvar och fästelement från WIŚNIOWSKI. För portar som är bredare än 6 000 mm består bladet av två moduler. Bladmodulerna kopplas samman med sektioner på 80 x 40 [mm]. Enheten skruvas ner i markspåret.

## FÄRGER

### FÄRGINTERVALL

Standardportarna finns i varmförzinkade versioner eller varmförzinkade versioner med polyesterlackering.

De industriella portarna finns även i andra RAL-färger.

RAL 5010	RAL 6005	RAL 7016
RAL 7030	RAL 9016	RAL 7040



RAL-färger



## SKJUTPORTSTYPER

### MANUELL PORT

### PORT MED EN ENHET I EN LÅG LÅDA

### PORT MED EN ENHET I EN HÖG LÅDA



## TILLBEHÖR

### KOMFORT OCH SÄKERHET

PI 130-portarna finns i manuella och eldrivna versioner. Den automatiska porten lämpar sig framförallt för fastigheter där porten kommer att öppnas och stängas ofta. Den automatiska drivenheten är en praktisk lösning för dessa användningsområden. Den automatiska porten är tillgänglig i två versioner, beroende på vilken säkerhet du vill ha: Totmann-versionen (styrs med en nyckelbrytare) eller Automatik-versionen (styrs med fjärrkontrollssändare). Beroende på vad som krävs har den automatiska versionen tre (Automatik 1) eller fem säkerhetslister (Automatik 2). Den manuella versionen är försedd med ett Locinox-lås. I den automatiska versionen låser du med den automatiska driftsenheten. De PI 130-portar som är bredare än 7 000 [mm] eller högre än 2 000 [mm] har en bakre ram som stödjer porten när den är öppen.

	TOTMANN-VERSIONEN	AUTOMATIK-VERSIONEN
<b>STANDARDTILLBEHÖR</b>		
STÄLLDON	<input checked="" type="checkbox"/>	<input checked="" type="checkbox"/>
CENTRAL STYRENHET	<input checked="" type="checkbox"/>	<input checked="" type="checkbox"/>
RADIOMOTTAGARE	-	<input checked="" type="checkbox"/>
SÄNDARE FÖR FJÄRRSTYRNING AV ENHETEN - TVÅ ST.	-	<input checked="" type="checkbox"/>
VARNINGSLAMPA	<input checked="" type="checkbox"/>	<input checked="" type="checkbox"/>
EXTERN ANTENN	-	<input checked="" type="checkbox"/>
FOTOCCELLER - EN UPPSÄTTNING	<input checked="" type="checkbox"/>	<input checked="" type="checkbox"/>
NYCKELBRYTARE MED NÖDSTOPP	-	<input checked="" type="checkbox"/>
SÄKERHETSLISTER (AUTOMATIK 1 - TRE SÄKERHETSLISTER, AUTOMATIK 2 - FEM SÄKERHETSLISTER)	-	<input checked="" type="checkbox"/>
SYSTEM FÖR ÖVERFÖRING AV SIGNALER FRÅN DEN SÄKERHETSLIST SOM ÄR MONTERAD PÅ BLADET	-	<input checked="" type="checkbox"/>
<b>DIREKTIV OCH STANDARDER</b>	PI 130-PORTARNA HAR EN CE-MÄRKNING ENLIGT DIREKTIVEN 2006/95/EG OCH 2004/108/EG OM BYGGVAROR OCH UPPFYLLER STANDARDKRAVEN I SS-EN 13241-1.	
*) YTTREMODULER KRÄVS.	<input checked="" type="checkbox"/> STANDARDTILLBEHÖR.	● VALFRIA TILLBEHÖR. — EJ TILLGÄNGLIGT.

### STRUKTURELL STOLPE

Strukturell stolpe (bärande) tillverkad av 120x120 mm sektioner. Den strukturella stolpen i automatiska portar är utrustad med en hylla för att installera drivenheten eller är ansluten till en av två tillgängliga enhetslådor. Låga och höga drivenhetslådor är tillgängliga, beroende på hur porten ska användas och typ av automatisk drivenhet.

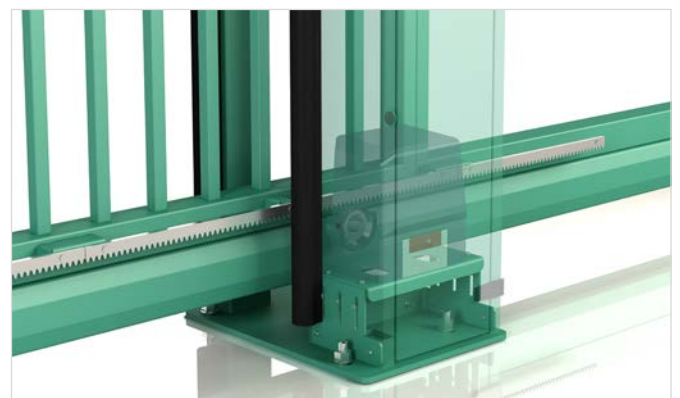
### DRIVENHET I LÅDAN

Lådan skyddar drivenheten och styrenheten mot växlande väderförhållanden. Lådans lås skyddar drivenheten mot obehörig åtkomst. Varje drivenhet har en fränkopplingsfunktion som kan användas vid strömavbrott.

### VALFRIA TILLBEHÖR

Valfria tillbehör kan användas.

Fotoceller, reflekterande fotocell, BFT-trådbunden kodknappsats, två- eller fyrkanlig fjärrkontroll, blinkande ljus, roterande, huvudströmbrytare, detektor för induktiv slinga, extern AW-radiomottagare, intern kodknappsats, beröringsfri kortläsare, beröringsfritt kort/nyckelbricka, LOCINOX-nyckelskåp.





## BREDDINTERVALL FÖR ENHETER

BREDDINTERVALLET ÄR GRÅMARKERAT

PORTTYP	DRIVENHETSMODELL	4 000	5 000	6 000	7 000	8 000	9 000
PI 130	BFT ICARO NF PROX						
	CAME BK 221						
	FAAC 844 ER						
	BFT ARES ULTRA BT						

SPECIFIKATIONER FÖR DRIVENHET

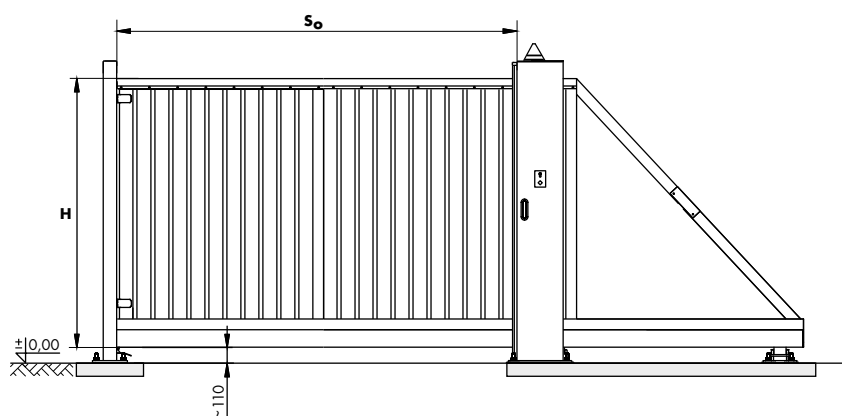
PORTTYP	DRIVENHETSMODELL	MAXIMALT ANTAL AKTIVERINGAR PER TIMME	MOTORFÖRSÖRJNING	KRAFTNÄT	STRÖMFÖRBRUKNING	KÖRHASTIGHET
PI 130	BFT ICARO NF PROX	tung drift	230 V AC	230 V AC	750 W	9 m/min.
	CAME BK 221	tung drift	230 V AC	230 V AC	580 W	10,5 m/min.
	FAAC 844 ER	60	230 V AC	230 V AC	650 W	9,6 m/min.
	BFT ARES ULTRA BT	30	24 V DC	230 V AC	400 W	9 m/min.

## BESTÄLLNINGS- OCH DESIGNMÅTT OCH INSTALLATIONSMÅTT

MÅTT FÖR MONTERING AV SKJUTPORTAR

Höger port – sett från fastigheten (riktningen för den beställda porten är den som porten öppnas mot, sett från fastigheten).

Beställningsmått



**So** – bredd mellan stolparna – beställningsmått,  
**H** – portbladets höjd – beställningsmått.

Spårbalk [mm]	Portens beställningsbredd (So) [mm] upp till	Fri passagebredd Sj [mm]. Manuell port eller Totmann	Fri passagebredd Sj [mm]. Version med Automatik-port	Portens avstånd till marken [mm]	Portkonstruktion	Dubbel låspost	Portens totala längd [mm]
130x115	6 000	Sj = So-220 (+-10) mm	Sj = So-220 (+-10) mm	110	80 x 80	100 x 100	8 100
	6 500						8 800
	7 000						9 500
	7 500						10 200
	8 000						10 900
	8 500						11 800
	9 000						12 700



## GALLERI



PI 130 INDUSTRIELL SKJUTPORT  
• Utfackning: Lådesektion 25 x 25 mm  
• Korrosionsskydd: varmförzinkingning  
• Färg: RAL 7016



PI 130 INDUSTRIELL SKJUTPORT  
• Utfackning: VEGA B-gallerpanel  
• Korrosionsskydd: varmförzinkingning  
• Färg: RAL 7016



WIŚNIEWSKI-stängelsystemet är ett omfattande skydd för din egendom. Bostads- och industrisortimentet inkluderar moderna profil-och panelstängsel i stål. Våra tillförlitliga, högkvalitativa och slitstarka stängsel ser även bra ut. Skydda egendomen med hjälp av WIŚNIEWSKI: s breda produktsortiment. Enkelt, säkert och snyggt.

VÄLJ DE PRODUKTER SOM PASSAR DINA BEHOV OCH BYGG DITT EGET STÄNGSEL.



STÄNGSELSYSTEM MED PI 130-SKJUTPORT OCH EN GRIND, SAMT LÄDSEKTIONSUTFACKNING PÅ 25 x 25 [mm]



STÄNGSELSYSTEM MED PI 130-SKJUTPORT MED EN GÅNGDÖRR OCH VEGA 2D-SUPERUTFACKNING



**GARDA**  
SIKRING



**WIŚNIEWSKI**

PORTAR | DÖRRAR | STÄNGSEL

WIŚNIEWSKI Sp. z o.o. S.K.A.  
PL 33-311 Wielogłowy 153  
Tele: +48 18 44 77 111  
Fax: +48 18 44 77 110

[www.wisniewski.pl/en](http://www.wisniewski.pl/en)

N = 49° 40' 10" | E = 20° 41' 12"

Låt oss inspirera dig!  
Ta en titt på fler WIŚNIEWSKI-lösningar!



PI 130/0717/SV

